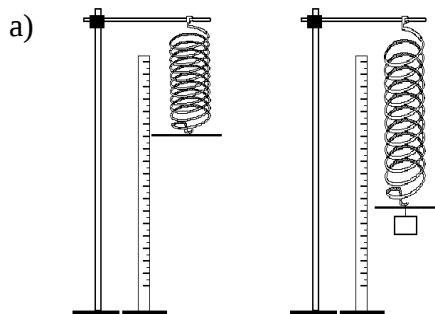
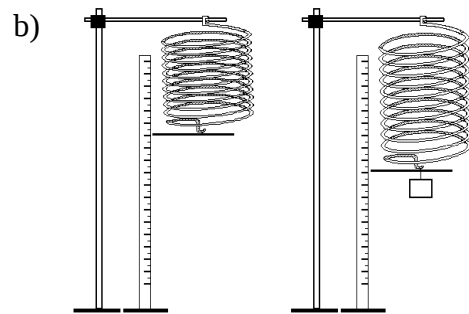


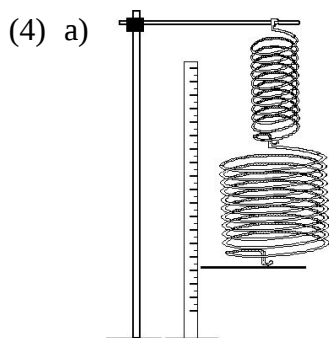
(3) Bestimme die Federkonstante.



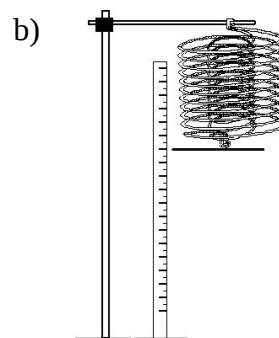
Eine Last von 100g bewirkt eine Auslenkung von 5cm.



Eine Last von 100g bewirkt eine Auslenkung von 2.5cm.



Berechne die Ausdehnung, wenn man 300g anhängt.



Berechne die Kraft, um das Federpaket 3cm auszudehnen