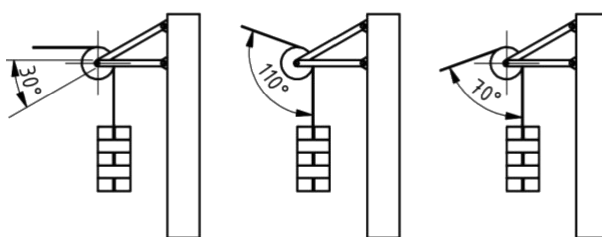
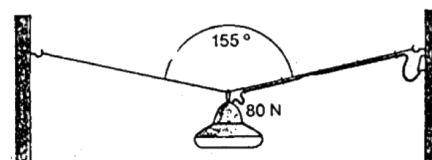


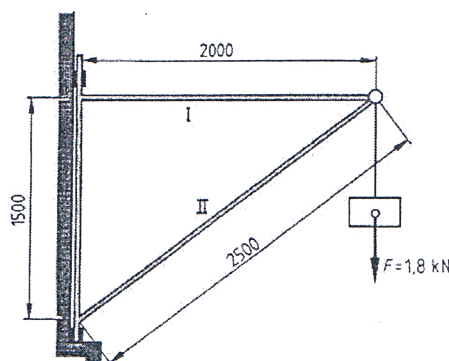
- (1) Ein Zuggewicht hat eine Masse von 200kg. Mit welcher resultierenden Kraft F_{Res} wird die Umlenkrolle belastet?
 a) 30°
 b) 110°
 c) 70°



- (2) Zwischen zwei Häusern hängt eine Laterne. Die Gewichtskraft beträgt 80 N. Welche Zugkraft besteht in den Seilen?



- (3) Ermitteln Sie die Kräfte in den Streben I und II. Welche Strebe könnte durch ein Seil ersetzt werden?



- (4) Ermitteln Sie die Kräfte in den Streben I und II.

