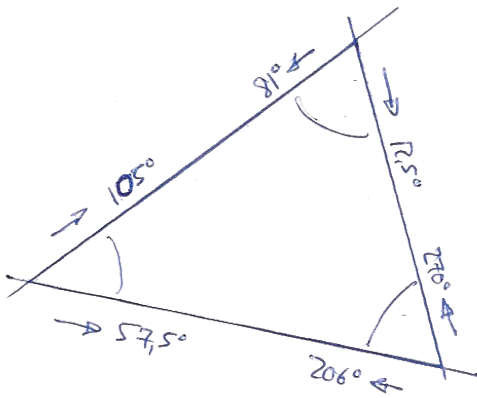
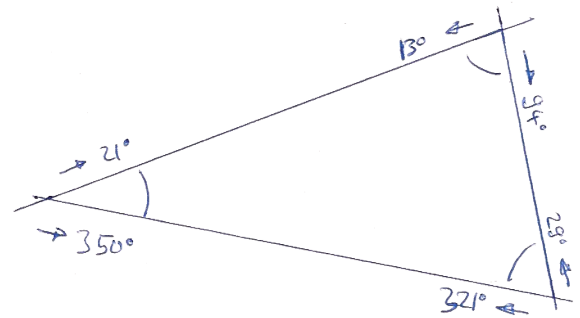


(1) Bestimme mit Hilfe der gemessenen Winkel die Innenwinkel des Dreiecks. (Kontrolle der Winkelsumme!)

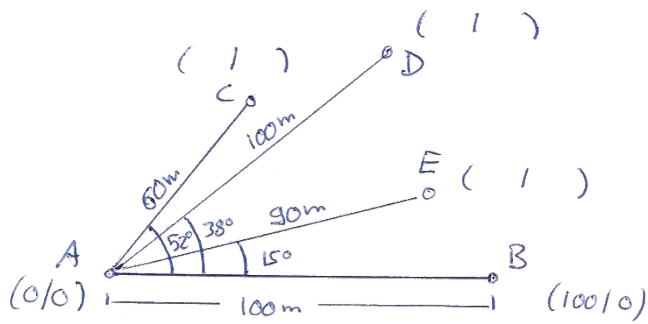
a)



b)



(2) Bestimme die Koordinaten der Punkte C, D und E.



(3) Bestimme die Koordinaten der Punkte C und D.

