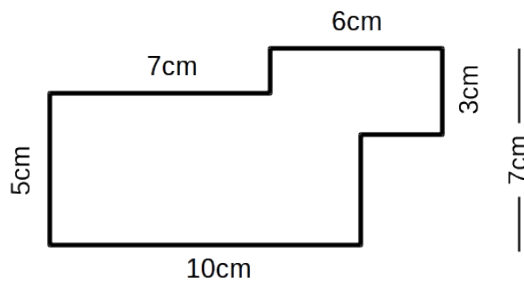
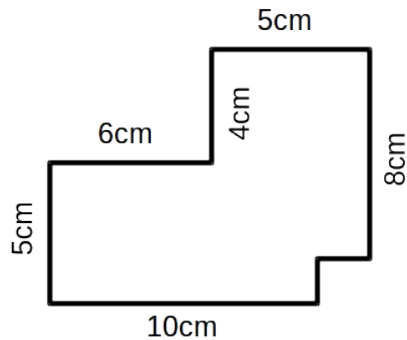


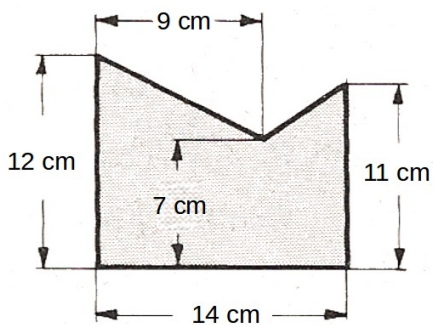
(1) Berechne die Fläche.



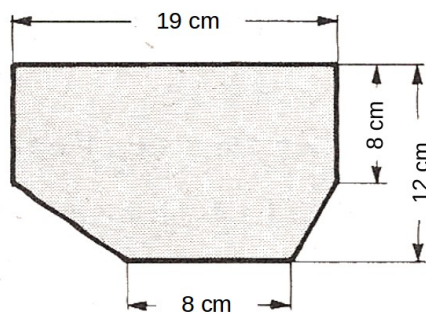
(2) Berechne die Fläche.



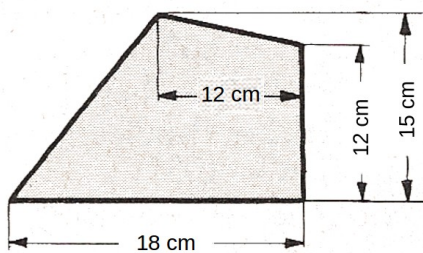
(3) Berechne die Fläche.



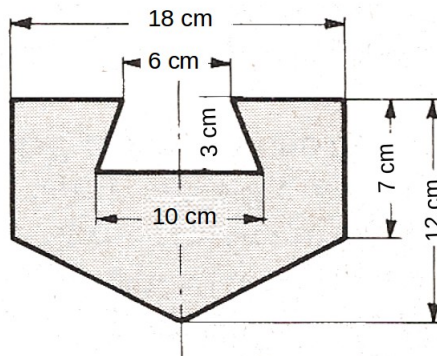
(4) Berechne die Fläche.



(5) Berechne die Fläche.



(6) Berechne die Fläche.



(7) Berechne den Umfang der Figuren 3 bis 6.