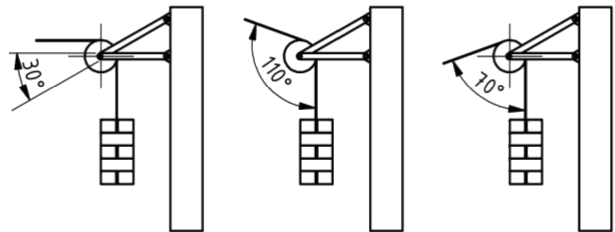
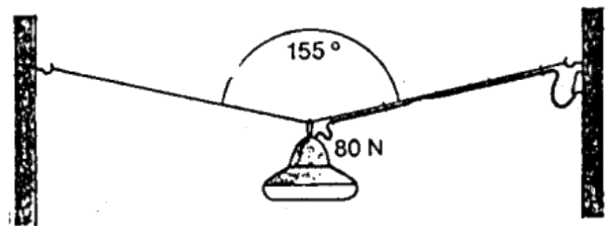


Seilkräfte und Stabkräfte

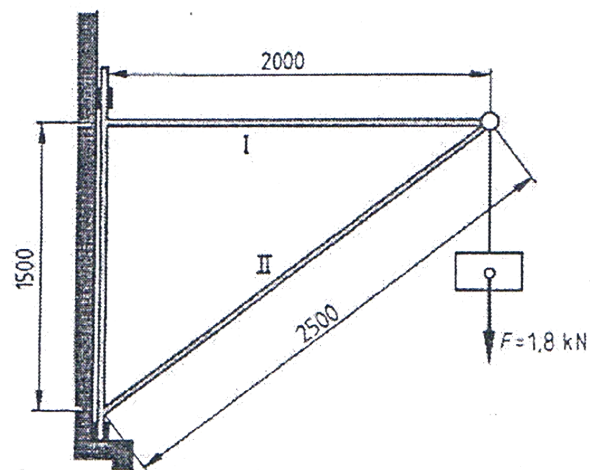
- (1) Das Zuggewicht hat eine Masse von 200kg. Mit welcher Kraft wird die Umlenkrolle belastet?



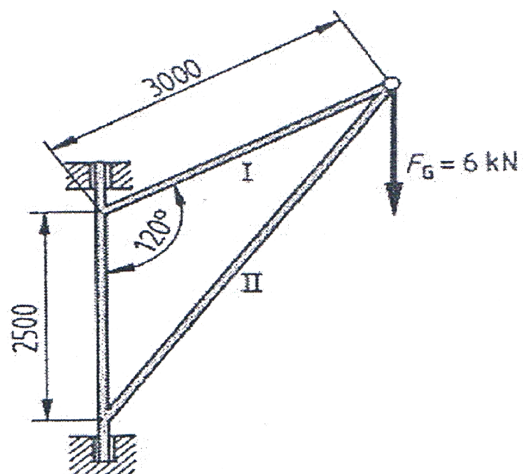
- (2) Zwischen zwei Häusern hängt eine Laterne. Die Gewichtskraft beträgt 80 N. Welche Zugkraft besteht in den Seilen?



- (3) Ermitteln Sie die Kräfte in den Streben I und II. Welche Strebe könnte durch ein Seil ersetzt werden?



- (4) Ermitteln Sie die Kräfte in den Streben I und II.



- (5) Drei Stäbe bilden ein aufrechtes, gleichseitiges Dreieck. Die Spitze wird senkrecht, von oben mit 50kg belastet. Wie gross sind die Stabkräfte?