

Hangabtrieb

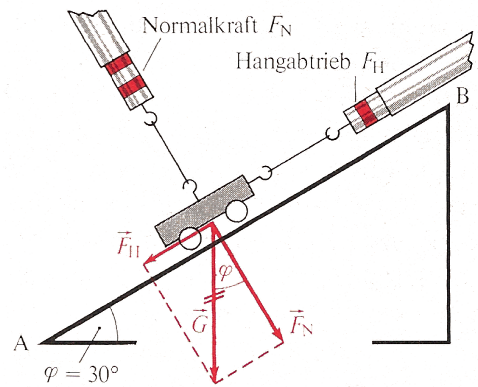
(1) Woran erkennt man, dass drei Kräfte im Gleichgewicht sind? Welche Winkel schliesst ein Kräftepolygon mit den Beträgen 3N, 4N und 5N ein? Löse graphisch.

(2) Das Wägelchen hat eine Masse von 20 kg.

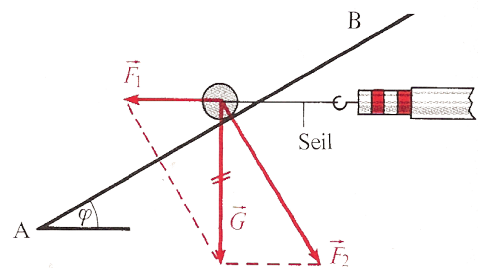
a) Wie gross sind Hangabtrieb und Normalkraft bei 20° Neigung?

b) Bei welchem Winkel ist $F_H = F_G/2$

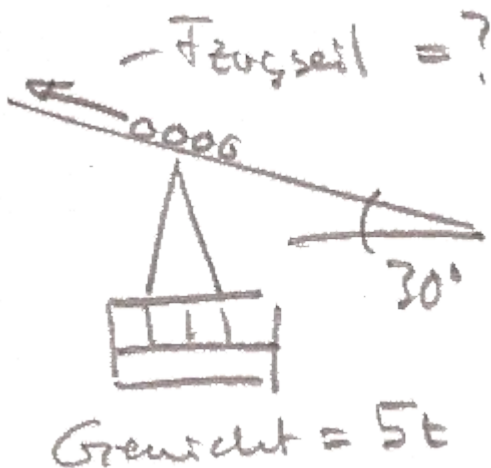
c) Bei welchem Winkel ist $F_H = F_N$?



(3) F_G (10kg) ist in Komponenten zerlegt: der Kraftmesser hält der Komponente F_1 , die schiefe Ebene der Komponente F_2 das Gleichgewicht. Winkel $\varphi = 40^\circ$. Was zeigt der Kraftmesser an?



(4)



(5) Drei Stäbe bilden ein aufrechtes, gleichseitiges Dreieck. Die Spitze wird senkrecht, von oben mit 50kg belastet. Wie gross sind die Stabkräfte?